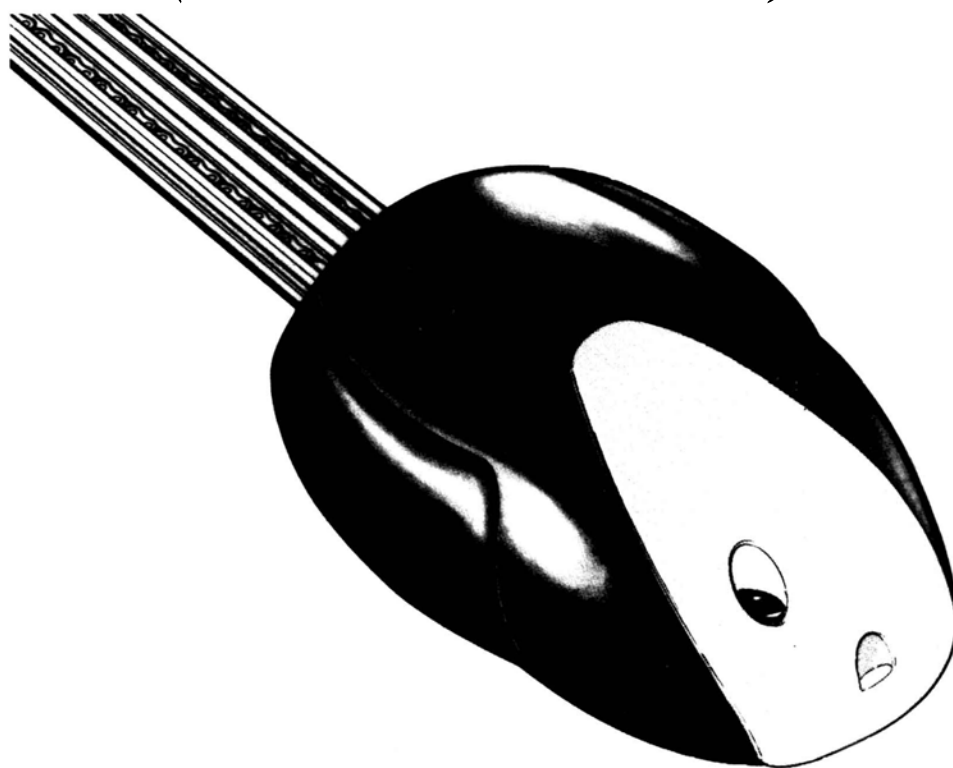


nice

SPIDER

*Электромеханический редукторный
двигатель для подъемных ворот
на пружине или с противовесом
(SP 6065 и SP 6100)*



**Руководство по эксплуатации и каталог
запасных частей**

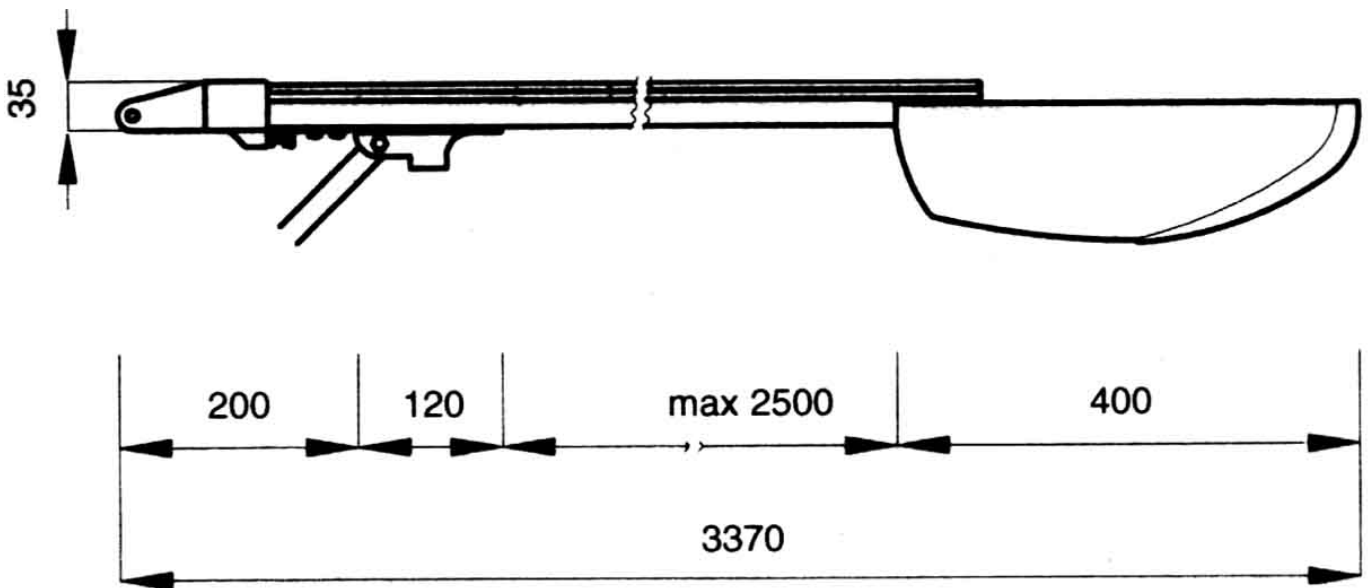
Модели и их характеристики

	Встроенное устройство управления, радиоприемник и предупреждающая лампа.
SP 6065	Максимальная сила 650 Н, 2 скорости
SP 6100	Максимальная сила 1000 Н, 2 скорости

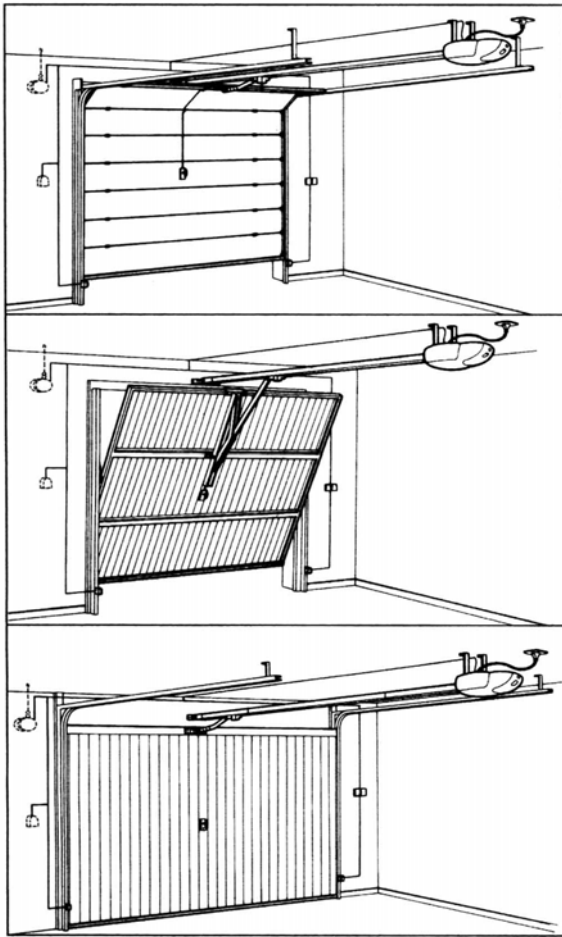
Технические данные

	Единицы измерения	SP 6065		SP 6100	
		Медленно	Быстро	Медленно	Быстро
Питание	Вольт перем. 50/60 Гц	230		230	
	Вольт пост.	24		24	
Ток	А	0,5	0,65	1,3	1,5
Потребляемая мощность	Вт	120	150	300	360
Скорость	м/с	0,12	0,15	0,11	0,135
Макс. усилие	Н	650		1000	
Тяга	Н	650		1000	
Рабочая температура	°С (Мин./Макс.)	-20° ... +70°		-20° ... +70°	
Рабочий цикл	%	50	30	30	20
Масса двигателя	кг	13		14	

Виды использования



Моделью SPIDER (макс. путь 2500 мм) можно автоматизировать секционные и подъемные ворота на пружине с максимальной высотой 2600 мм и подъемные ворота с противовесом, максимальная высота которых составляет 2400 мм. В зависимости от высоты ворот применяются различные дополнительные принадлежности.



Секционные ворота (макс. высота = 2600 мм).

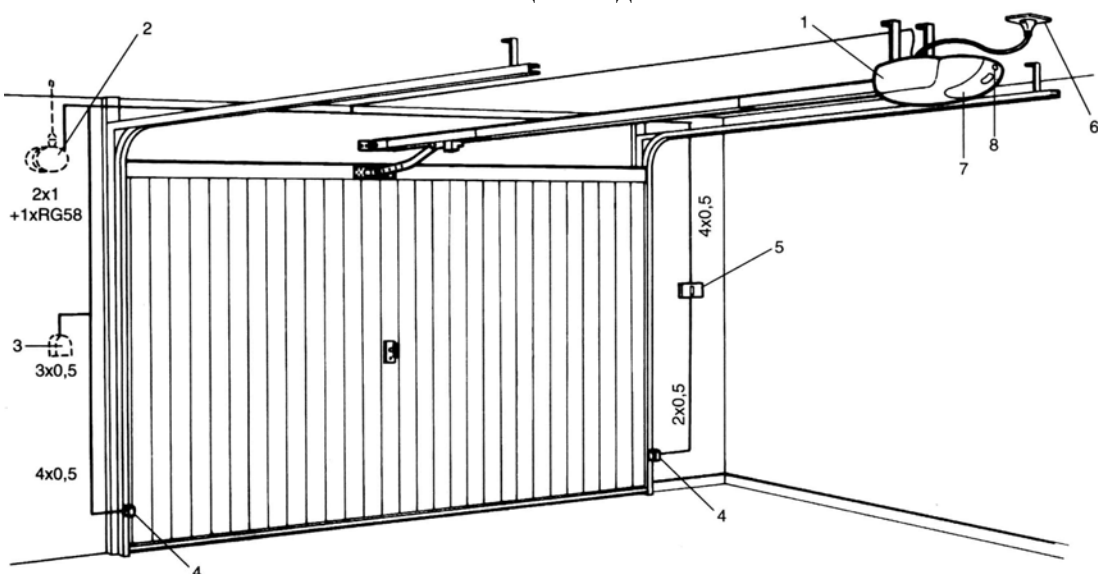
Подъемные ворота с противовесом (макс. высота = 2400 мм).

Подъемные ворота на пружине (макс. высота = 2600 мм).

Проверочные и подготовительные процедуры

- а) Внимательно прочитайте инструкцию.
- б) Перед тем как приступить к установке убедитесь в том, что конструкция ворот прочна и соответствует выбранной модели редукторного двигателя.
- в) Убедитесь в том, что при открывании/закрывании ворот створки не задевают ни за какие препятствия.
- г) Ворота должны быть хорошо сбалансированы. В случае необходимости модифицируйте балансирующие механизмы.
- д) Рядом с местом, где будет расположен двигатель, установите розетку SCHUKO, соответствующим образом заземленную, напряжением 230 В.

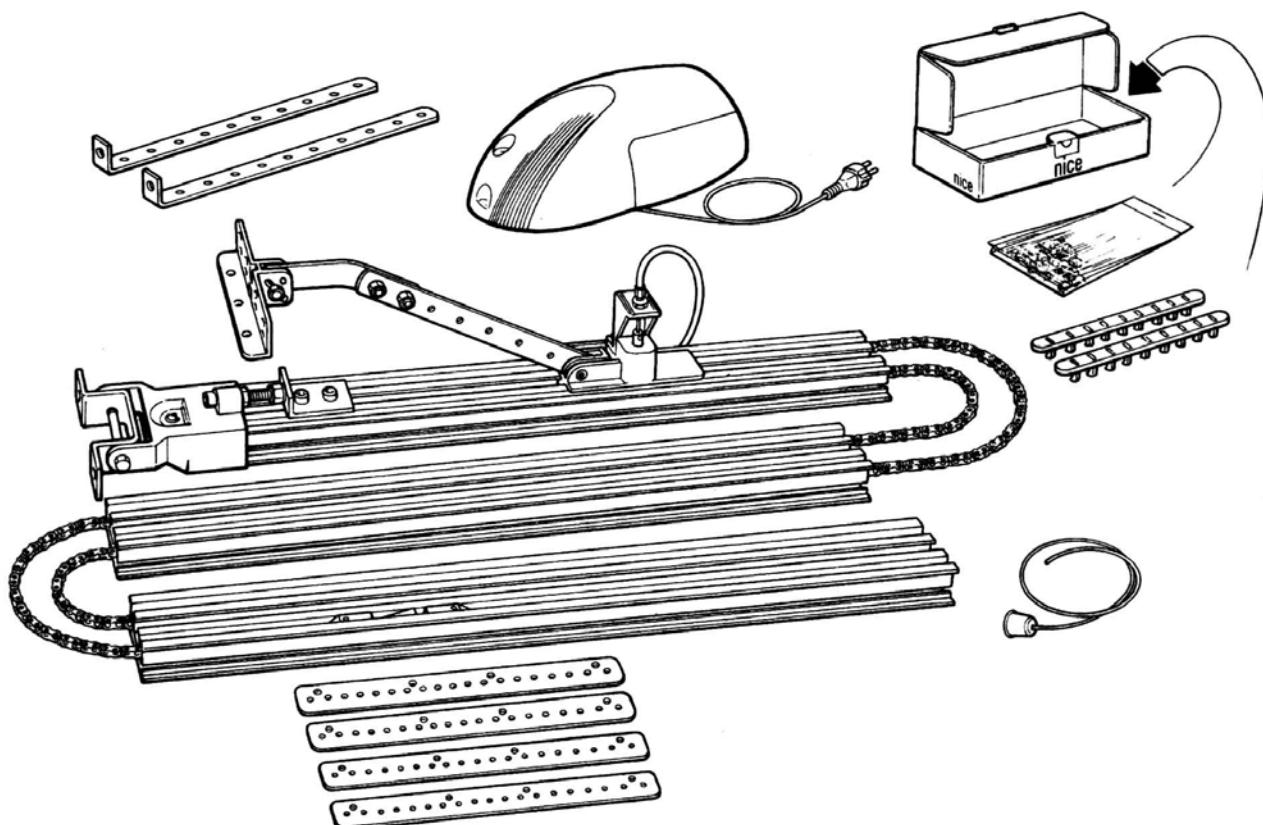
Общий вид



- 1) Двигатель SPIDER.
- 2) Мигающая лампа постоянного напряжения 24 В.
- 3) Селектор ключа или цифровая клавиатура.
- 4) Пара фотоэлементов.
- 5) Внутренняя кнопочная панель.
- 6) Розетка SCHUKO.
- 7) Лампа с макс. напряжением 24 В, мощностью 15 Вт.
- 8) Кнопка «шаг-за-шагом».

Двигатель SPIDER сконструирован таким образом, что устанавливается без снятия кожуха. Процедура его сборки следующая:

Установка



1. Вставьте винты в паз как показано на рис. 1.

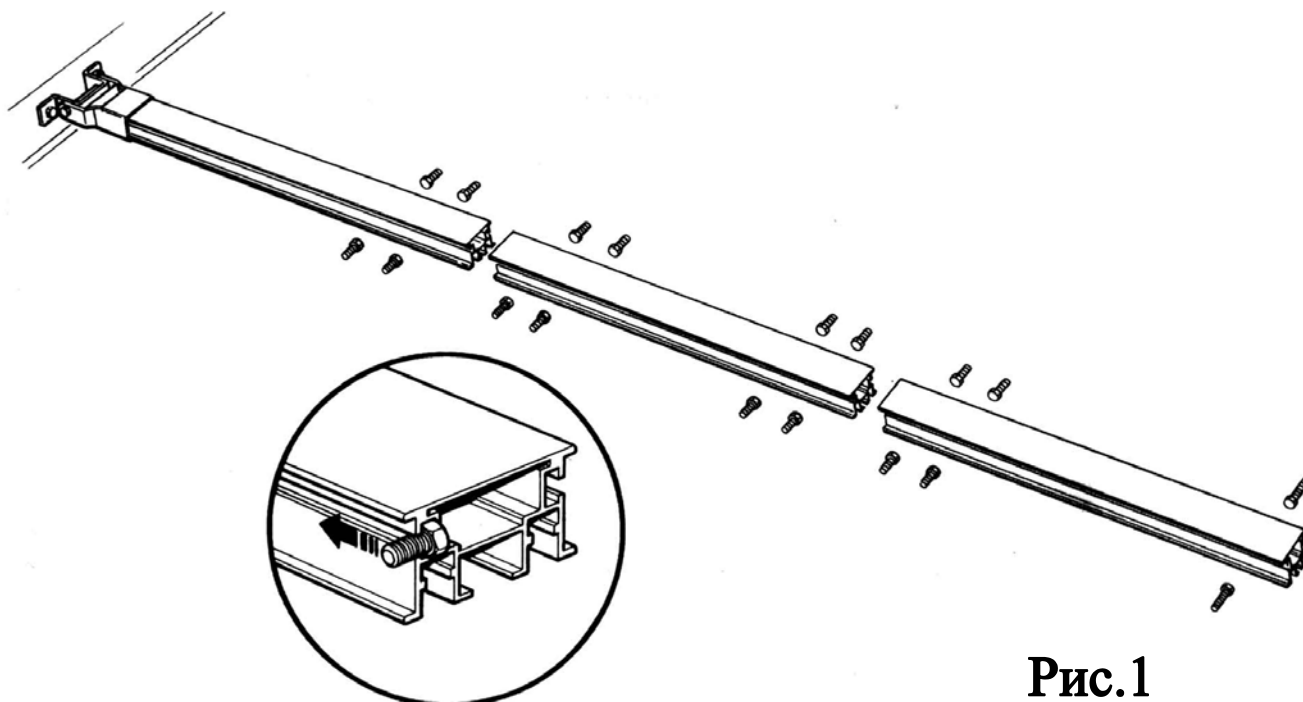
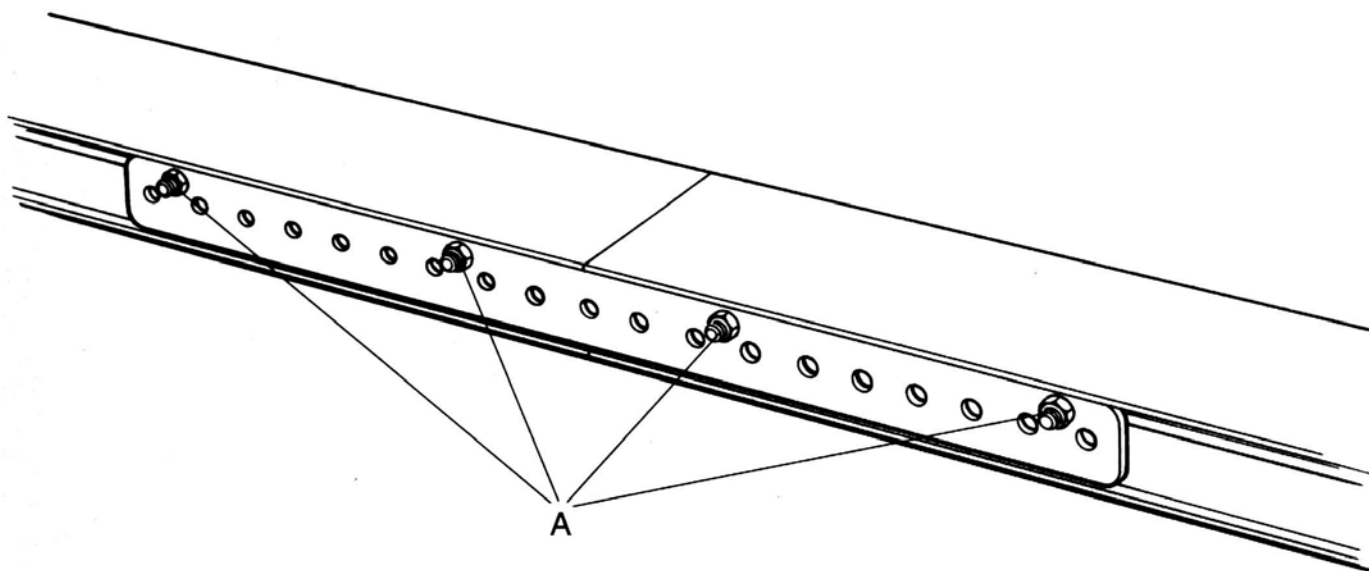


Рис.1

2. Соедините секции с помощью соединительных реек с посверленными отверстиями и слегка закрутите гайки А.



3. Сместите суппорт цепи В в сторону и с помощью винта С крепко соедините его с цепью. Затем сместите суппорт назад примерно на половину вдоль секций (рис. 2).

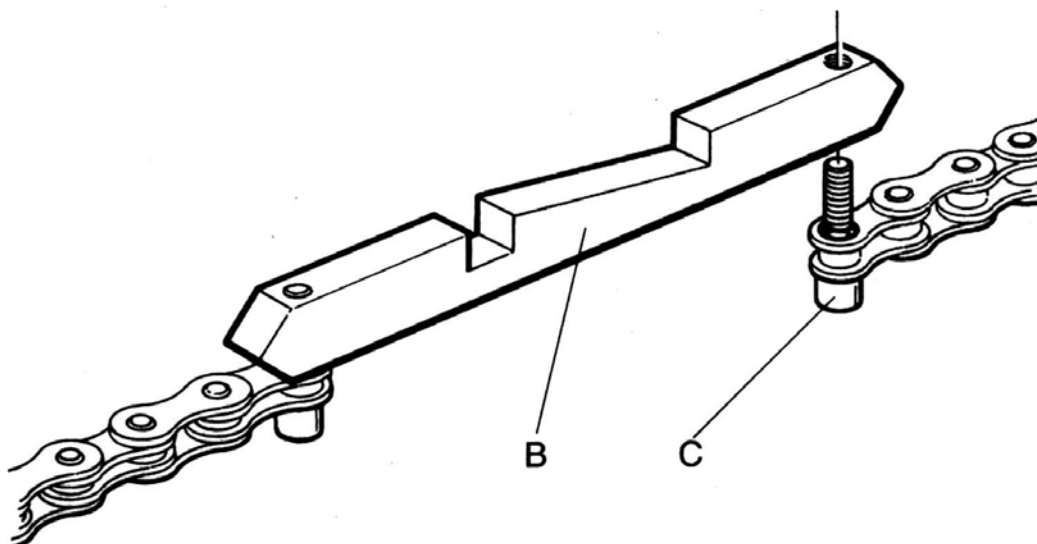
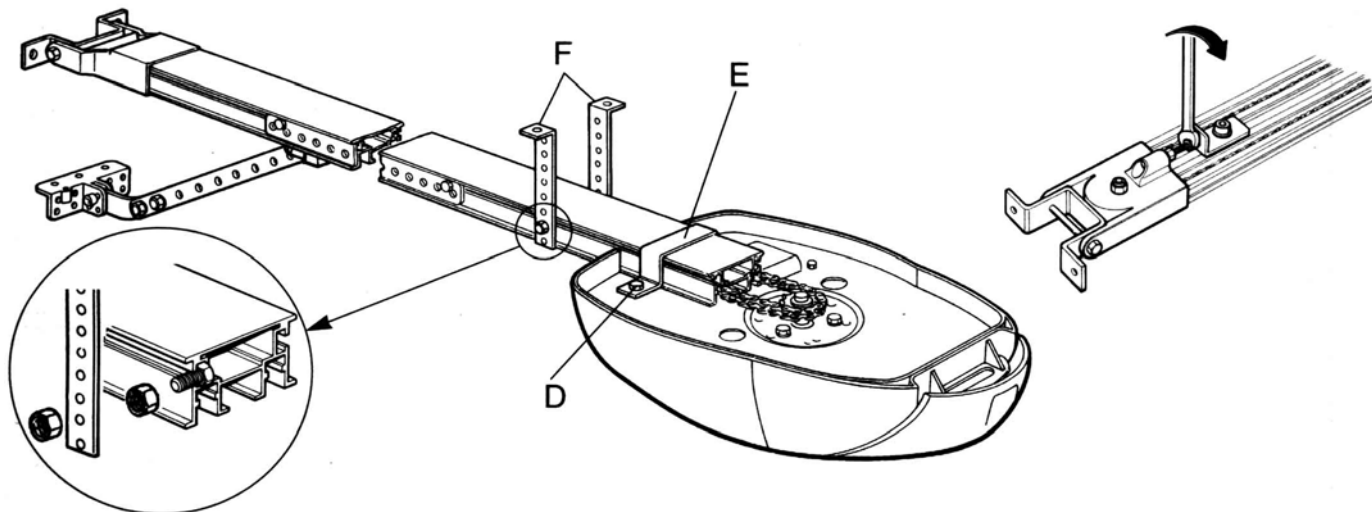
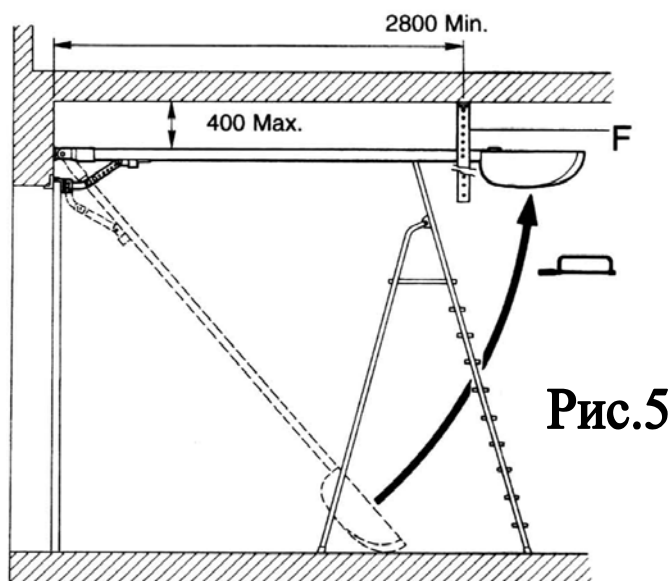
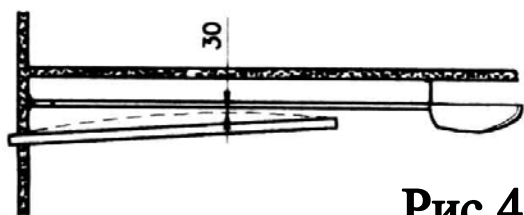
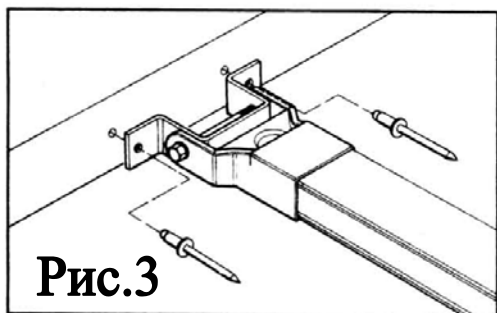


Рис.2

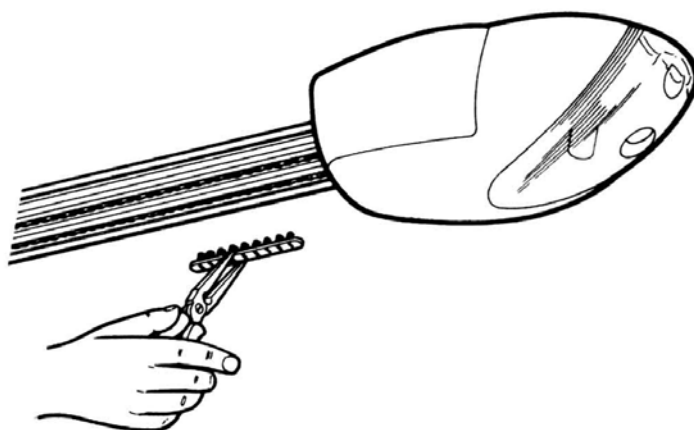
4. Вставьте полученную секцию в SPIDER, надев цепь на зубчатое колесо двигателя, и затяните хомут Е винтами D. Слегка натяните цепь, а затем крепко затяните соединительные винты. **Как следует смажьте цепь** для обеспечения хорошей работы двигателя.



5. Закрепите SPIDER на раме ворот (что рекомендуется) или на стене с помощью заклепок и анкеров (рис. 3) на расстоянии 30 мм от ворот, находящихся в положении максимального открытия (рис. 4). Уточните размеры для сверления, вставьте и закрепите кронштейны F и прикрепите SPIDER к потолку (рис. 5). Удалите все излишки.

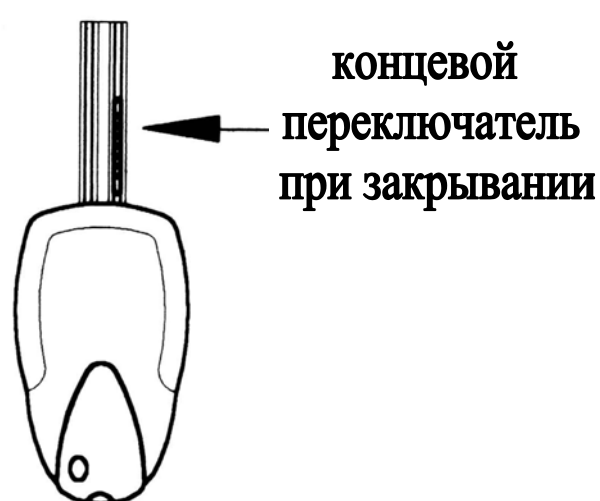


Установка элементов,двигающихся к концевому выключателю



Расположение элементов,двигающихся к концевому выключателю

Чтобы закрепить эти элементы следуйте инструкциям, приведенным в описании «Электронного устройства управления».



Важно: После того, как были установлены двигающиеся элементы, необходимо отрегулировать процесс закрывания. Чтобы добиться миллиметровой точности отрегулируйте ведущую тягу (рис. 6): с помощью 10 мм гаечного ключа ослабьте болты и отрегулируйте ход, используя 2 прорези, после чего крепко затяните болты.

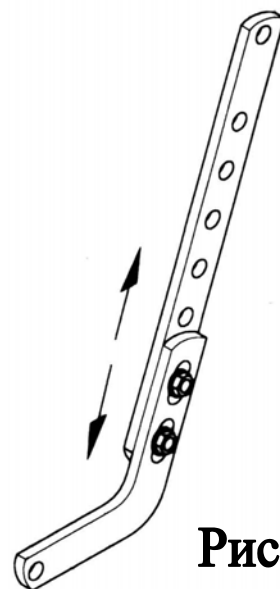
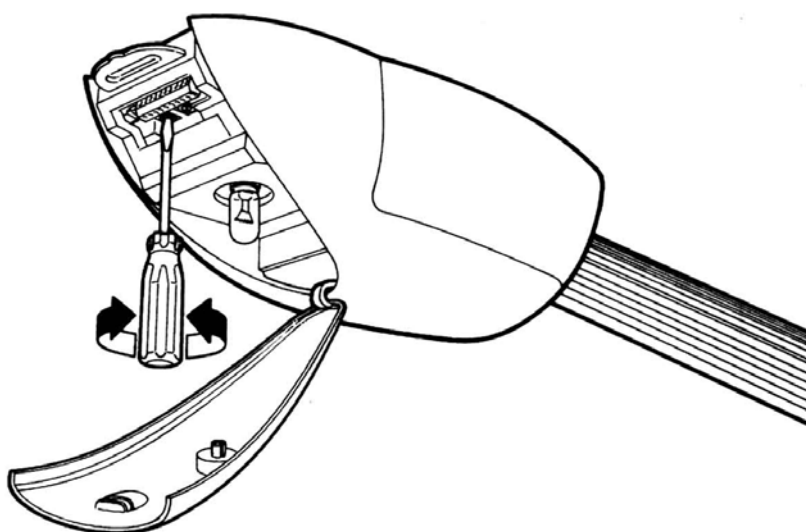


Рис.6

Регулировка максимальной силы



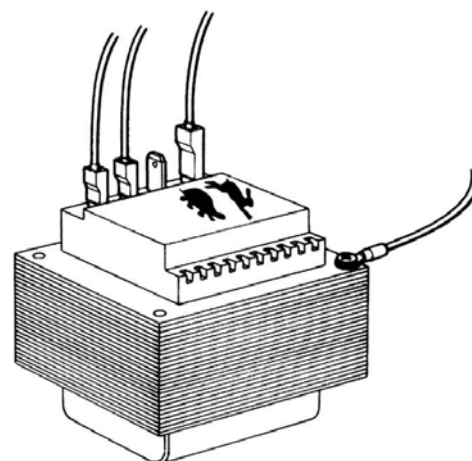
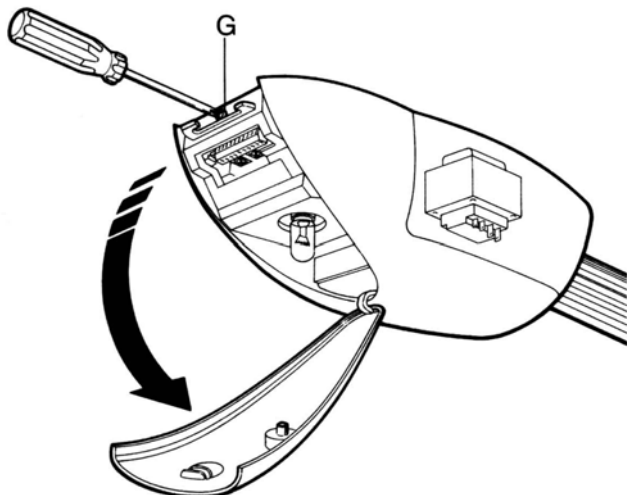
Откройте крышку и с помощью обычной отвертки отрегулируйте триммеры. Инструкции см. в описании «Электронное устройство управления».

Регулировка скорости

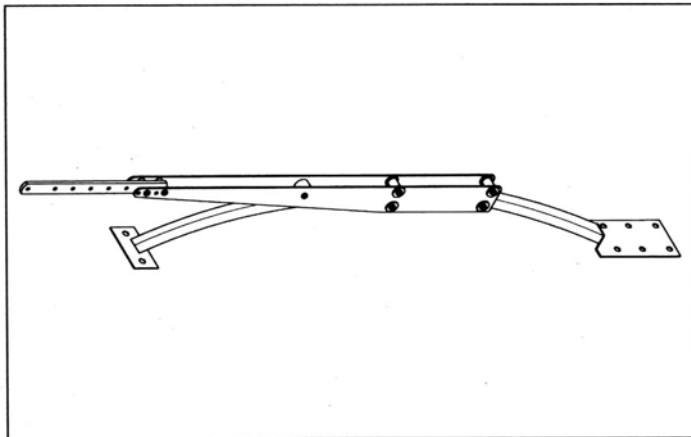
Для регулировки скорости необходимо обеспечить доступ к внутренним элементам: откройте крышку, открутите винт G и снимите кожух.

Внимание: Кожух предохраняет от прямого контакта с внутренними токонесущими частями. Выньте вилку из розетки перед снятием кожуха и не вставляйте ее обратно до тех пор, пока работа не будет полностью завершена.

Скорость понижается при перемещении клеммы с «Быстро» (заяц) на «Медленно» (черепаха).

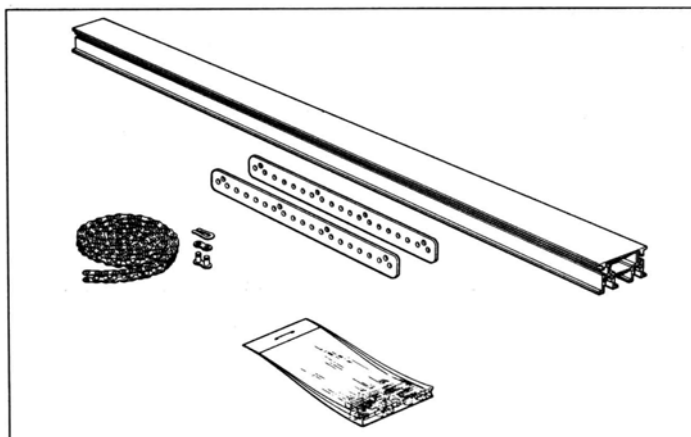


Дополнительные принадлежности



SPA 4

Колебательный рычаг для подъемных ворот с противовесом.



SPA 21

Удлинитель 1000 мм.

Информация для пользователя

Когда редукторный электродвигатель будет установлен, пользователь должен быть проинформирован о принципах его работы, а также о тех опасностях, к которым может привести его неправильная эксплуатация. Пользователь должен избегать нахождения в опасных зонах, таких как зона открывания дверей, во время работы привода. Не позволяйте детям играть рядом с дверьми и держите устройство дистанционного управления вне зоны их досягаемости.

Любой ремонт, обслуживание или проверки должны производиться лишь квалифицированным персоналом сервисных центров, указанных в инструкции по техническому обслуживанию оборудования.

- В случае возникновения неполадок пользователь должен вызвать установщика оборудования и не пытаться чинить самому.
- Самостоятельно пользователь может осуществлять лишь ручное управление и управление «шаг-за-шагом».

Ручное управление

Подсоедините провод к приводу как показано на рис. 7. Потяните набалдашник вниз; теперь Вы можете перемещать ворота вручную.

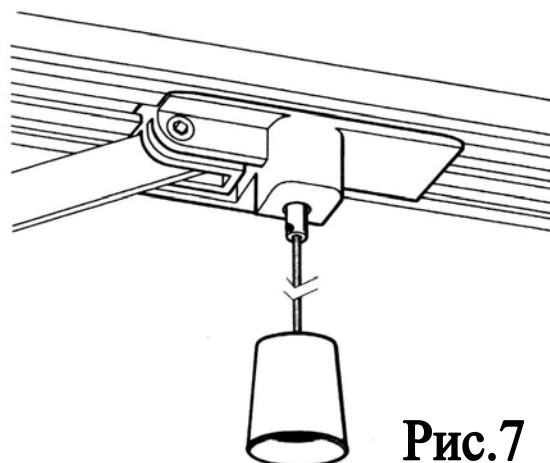
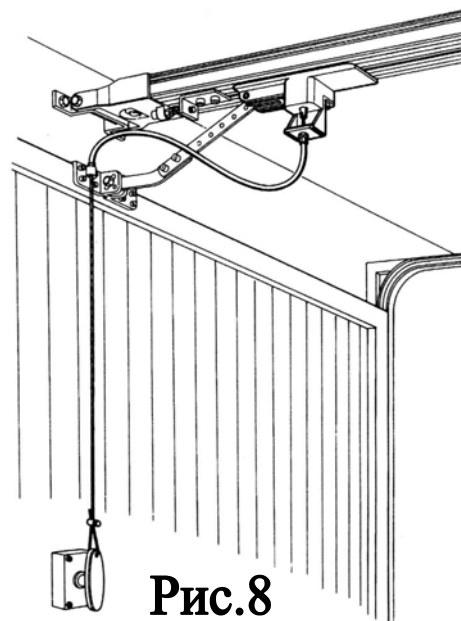


Рис.7

Подсоедините металлический провод к ручке как показано на рис. 8.

Поверните ручку; теперь Вы можете перемещать ворота вручную.

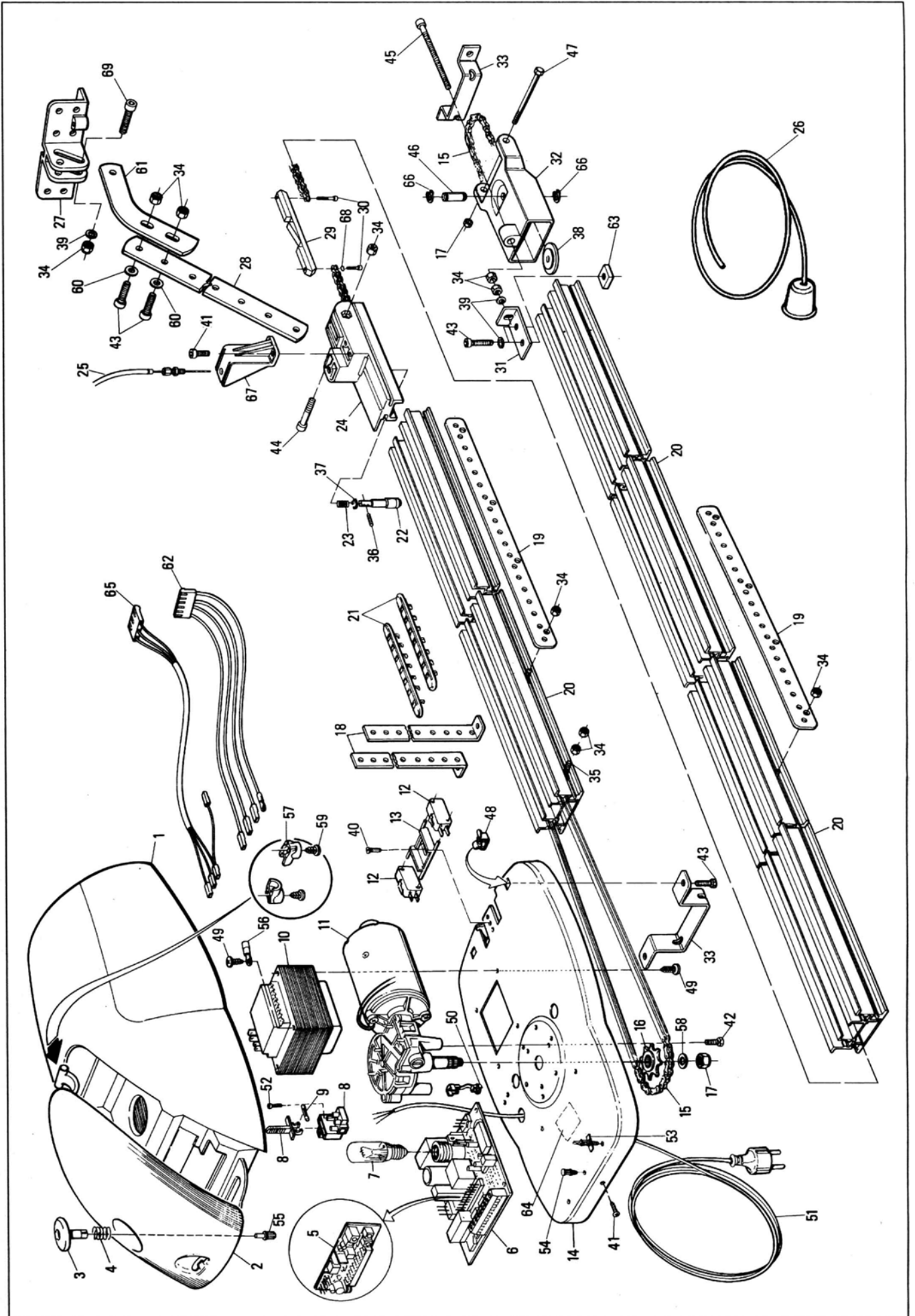
Модели SP 6065 и SP 6100 снабжены ручкой для размыкания, а также металлическим шнуром, который может быть использован снаружи.



Техническое обслуживание

SPIDER не требует особого технического ухода. Однако лучше регулярно проводить проверку натянутости цепи, то, как она двигается, в случае необходимости смазывать ее. Проверять, все ли винты затянуты. В случае необходимости замены лампы используйте аналогичную ей (24 В или 15 Вт максимум). См. также инструкции, приведенные в описании «Электронное устройство управления» для получения информации о проведении других работ по техническому обслуживанию.

Каталог запасных частей



№	Код	Наименование
1	PPD0124 4540	Кожух электродвигателя
2	PPD0125 14540	Крышка
3	PPD 0126 4540	Кнопка
4	MO-O 2640	Пружина кнопки
5	RX NICE	Плата приемника
6	SPA20	Плата управления
7	L7 6811	Лампа
8	PFM-A 2213	Держатель предохранителя
9	F1A 2201	Предохранитель
10		Трансформатор*
11		Редукторный электродвигатель*
12	MICROI-F 1617	Микровыключатель
13	PPD0171 4540	Опора микровыключателя
14	PMD0122 4610	Плита основания
15	PMCC2 4630	Цепь 1/2"x1/8"
16	PMD0153B 4610	Зубчатое колесо с 9-тью зубьями
17	D6 5110	Самоконтрящаяся гайка М6
18	PMD0152B 4610	Кронштейн
19	PMD0304 4610	Рейка, соединяющая секции
20	BPA0286 24565	Алюминиевая секция
21	PPD0117 4540	Скользкий элемент (ползун)
22	PMD0153A 4610	Размыкающий стержень
23	MO-I 2640	Размыкающая пружина
24	PPD0116 4540	Суппорт
25	PMCCA 4630	Шнур
26	PMCCP 4630	Набалдашник
27	PPD0152C 4610	Дверной кронштейн
28	PMD0151 4610	Ведущая тяга
29	PMD0229 4610	Суппорт цепи
30	V5X14 5102	Винт 5x14
31	PMD0150B 4610	Натяжитель цепи
32	PPD0296 4640	Ведущее колесо
33	PMD0298 4610	Защитная поддерживающая скоба
34	D6 5102	Гайка М6
35	V6X16 5102	Винт М6x16
36	G5X6 5123	Резьбовой штырек М5x16
37	PMCSE7 4630	Стопорное кольцо
38	PMD0228 4610	Передаточный ролик
39	R06 5120	Шайба диаметром 6
40	V4.2X9.5 5101	Винт 4,2x9,5
41	V4.8X13-A 5101	Винт 4,8x13
42	V6X10 5102	Винт М6x10
43	V6X18 5102	Винт М6x18
44	V6X25 5102	Винт М6x25
45	V6X50 5102	Винт М6x50
46	PMD03-5 4610	Ось передаточного ролика
47	V6X90 5102	Винт М6x90
48	D6-G 5110	Гайка М6 с самофиксацией
49	V4.8X16 5101	Винт 4,8x16
50	MPSC 2601	Место контакта кабеля
51	CA5 5320	Кабель с вилкой
52	V2.9X16 5101	Винт 2,9x16
53	MP004 2601	Крепеж платы
54	MP005 2601	Проставка платы
55	PPD0126 4540	Фиксатор пружины

56	MMCOI 2620	Клемма кабеля
57	PPD0124 4540	Манжета
58	R06B 5120	Шайба Гровера диаметром 6
59	V4.2X9.5 5101	Винт 4,2x9,5
60	R06B 5120	Шайба Гровера диаметром 6
61	PMD0151A 4610	Кривая ведущая тяга
62	CA7 5320	Подводка электропитания
63	PMD0150C 4610	Пластина фиксации натяжителя цепи
64	ESP6060 4870	Наклейка на редукторном электродвигателе
65	CFSP 5320	Кабель концевого выключателя
66	PMCSE8 4630	Кольцо-фиксатор
67	PPD0150D 4540	Суппорт шнура отпирания
68	GOR-Q 5501	Кольцевое уплотнение
69	V6X30 5102	Винт M6x30
* Определяется моделью		