

Считыватель Matrix-II (мод. MF-I)

1. ОБЩИЕ СВЕДЕНИЯ

Считыватель **MATRIX-II (мод. MF-I)** применяется в системах контроля и управления доступом (СКУД) для передачи контроллеру кода поднесенного к нему идентификатора (карты, брелока, браслета и тд.) стандарта **Mifare** по протоколам iButton (Dallas Touch Memory) или Wiegand.

Отличительной особенностью считывателя является поддержка технологии «IronLogic – Защищённый», обеспечивающей надёжную защиту карт от клонирования (подробнее см. www.ironlogic.ru - Оборудование - Технология "Ironlogic - защищенный"). Для реализации защищённой технологии чтения кроме считывателя MATRIX-II (мод. MF-I) потребуются считыватель Z-2 USB MF (со специальной прошивкой), карта Объекта Iron Logic и чистые карты (брелоки) стандарта Mifare для создания карт прохода.

2. МОНТАЖ И ПОДКЛЮЧЕНИЕ

Считыватель монтируется на плоской поверхности, в месте, обеспечивающем беспрепятственное поднесение к нему proximity-карты.

Для монтажа считывателя **MATRIX-II (мод. MF-I)** выполните следующие операции:

- 1) Разметьте и просверлите отверстия для крепления под размер отверстий считывателя (рис.1).
- 2) Подсоедините провода к разъёму считывателя в соответствии со схемой (рис.4, 5).
- 3) В зависимости от того, в какую сторону прокладывается кабель подключения считывателя, удалите тонкую перемычку (рис.3) и проложите кабель.

При подключении питания к считывателю загорается красный светодиод.

- 4) Установите считыватель и закрепите его винтами.

- 5) Закройте отверстия на считывателе заглушками из комплекта (рис.2).

Не устанавливайте считыватели на расстоянии ближе 10 см друг от друга!

При подключении считывателя к контроллеру для защиты от помех рекомендуется использовать кабели с витой парой (рис.5) (например, UTP CAT5e).

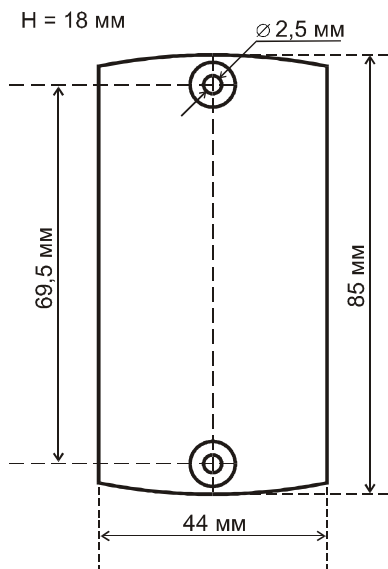


Рис. 1

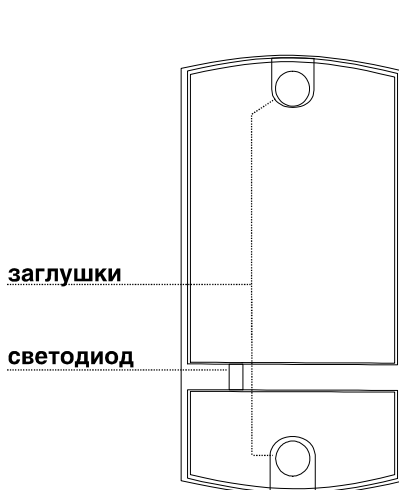


Рис. 2



Рис. 3

3. РАБОТА СЧИТЫВАТЕЛЯ

Работа считывателя без использования внешнего управления индикацией:

- 1) При подключенном питании, когда в поле считывателя нет идентификатора, светодиод горит красным цветом.
- 2) При внесении в поле действия считывателя брелока происходит чтение идентификационного номера, при этом светодиод кратковременно меняет свое свечение на зеленый цвет и после этого гаснет, одновременно выдает короткий звуковой сигнал зуммера. Считанный идентификационный номер передается в контроллер по протоколу iButton (Dallas Touch Memory) или Wiegand-26 (заводские настройки) в зависимости от выбора протокола передачи (см. рис. 5).
- 3) Пока идентификатор находится в поле считывателя - светодиод выключен.

Внешнее управление звуком, красным и зеленым цветом светодиода осуществляется замыканием управляющего контакта (BEEP, LED R, LED G) на общий контакт (GND). Внешняя индикация может работать в совокупности с внутренней индикацией: по умолчанию используется внутреннее управление и для световой, и для звуковой индикации; после первой подачи внешнего управляющего сигнала, например, для световой индикации этот вид индикации переходит на внешнее управление; звуковая же индикация останется на внутреннем управлении.



Рис. 4

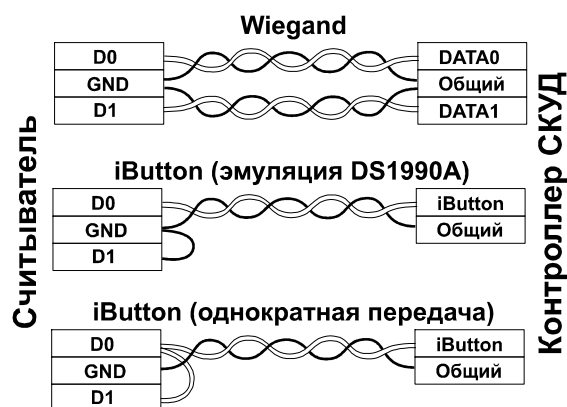


Рис. 5

4. ЗАЩИЩЁННЫЙ РЕЖИМ

В защищённом режиме считыватель обеспечивает надёжную защиту системы доступа от несанкционированного доступа. Для инициализации защищённого режима используется карта Объекта Iron Logic, содержащая специальный ключ. Этот ключ заносится в чистые карты прохода с помощью настольного считывателя Z-2 (мод. MF) (со специальной прошивкой). В считыватель MATRIX-II (мод. MF-I) специальный ключ заносится путем поднесения карты Объекта Iron Logic к считывателю. После этого считыватель MATRIX-II (мод. MF-I) будет передавать контроллеру UID (серийный номер) только инициализированных карт. Считыватель поддерживает одновременную загрузку до 10 карт Объекта Iron Logic. Первая записанная в считыватель карта Объекта Iron Logic является для него «мастер-картой». Она позволяет добавлять другие карты объекта, а также отключать защищённый режим. Без этой карты считыватель невозможно перевести обратно в исходный (незащищённый) режим.

4.1 Включение и выключение защищённого режима

При поставке считыватель работает в исходном режиме и передает контроллеру UID всех прочитанных карт.

4.1.1 Перевод в защищённый режим

- 1) На выключенном считывателе соедините сигналы DATA0 и LED R.
- 2) Подключите питание.
- 3) Если начинает мигать красный светодиод и одновременно с ним издаваться звук, значит, считыватель уже переведён в защищённый режим.
- 4) Если красный светодиод горит непрерывно, то поднесите карту объекта, активированную на настольном считывателе со специальной прошивкой. Считыватель реагирует включением зеленого светодиода и звукового сигнала на 1 секунду. Карта объекта записана «мастер-карта».
- 5) Отключите питание.

4.1.2 Добавление/Удаление дополнительных карт объекта (до 10 штук)

- 1) Питание подключено, считыватель работает в защищенном режиме.
- 2) Для добавления карт объекта поднесите «мастер-карту» Объекта один раз (мигает красный светодиод), для удаления - два раза (два мигания - две паузы). С перерывом не более 16 секунд подносите дополнительные карты объекта. При успешном добавлении/удалении карты объекта считыватель реагирует включением зеленого светодиода на 1 секунду.
- 3) Выход из режима добавления/удаления карт объекта происходит автоматически через 16 секунд после последнего действия или после поднесения «мастер-карты» Объекта.

4.1.3 Выход из защищённого режима

- 1) На выключенном считывателе соедините сигналы DATA1 и LED R.
- 2) Подключите питание.
- 3) Если начинает мигать красный светодиод и одновременно с ним издаваться звук, значит, считыватель уже находится в исходном режиме работы.
- 4) Если красный светодиод горит непрерывно, то поднесите карту объекта. Считыватель реагирует включением зеленого светодиода и звукового сигнала на 1 секунду. Карта объекта записана «мастер-карта». Все карты объекта, записанные в считыватель, будут стерты, и включится исходный режим.
- 5) Отключите питание.

5. КОНФИГУРИРОВАНИЕ СЧИТЫВАТЕЛЯ

Конфигурированием можно выбрать выходной протокол Wiegand или iButton (TM), порядок и количество передаваемых данных (См. Таблица 1).

Защищенный режим не влияет на конфигурацию.

5.1 Выбор выходного протокола Wiegand или iButton (TM)

В режиме "Auto" (Таблица 1 пункт 1.1), выбор протокола iButton (TM) осуществляется замыканием DATA1 на GND. Передача TM осуществляется по DATA0. (См. Рис. 5).

5.2 Конфигурирование по RS-485

Конфигурирование можно выполнить с помощью программы Matrix_config (см. www.ironlogic.ru) и конвертера Z-397 Guard.

- 1) Подключите считыватель к конвертеру RS-485: «А» - DATA0, «В» - DATA1, «G» - GND. Замкните BEEP на DATA0.
- 2) Подайте питание на считыватель. Отсоедините BEEP от DATA0. Интерфейс RS-485 на считывателе будет активирован до выключения питания.
- 3) Запустите программу Matrix_config, укажите COM-порт конвертера и настройте параметры.

Аналогично осуществляется обновление firmware считывателя.

Таблица 1.

Параметр	Описание
1. Выбор протокола Wiegand или iButton (TM)	* "Auto" – выбор протокола осуществляется замыканием DATA1 на GND: Wiegand - DATA0(1) подключены к шине Wiegand; iButton (TM) - DATA0 если замкнуты DATA1 на GND.
	Только Wiegand
	Только iButton (TM)
2. Разрядность Wiegand	* Wiegand-26 (3 байта)
	Wiegand-34 (4 байта)
	Wiegand-42 (5 байт)
	Wiegand-50 (6 байт)
	Wiegand-58 (7 байт)
3. Разрядность TM	* TM передает все (до 6) байты UID (в зависимости от UID карты)
	TM передает только число байт заданное параметром 1
4. Кодирование 7 байтных UID	* Аналогично считывателю CP-Z (мод. 2MF)
	Аналогично считывателю Matrix-III (мод. Net)
	Аналогично считывателю CP-Z (мод. 2MF) со сдвигом и удалением первой цифры 0x04
5. Инверсия номера	

* - заводское состояние.

6. ХАРАКТЕРИСТИКИ

Рабочая частота, МГц: 13,56
 Тип используемых идентификаторов: Mifare
 Дальность считывания карт/брелоков, см 3-6
 Выходной протокол: iButton (Dallas Touch Memory), Wiegand
 Удалённость считывателя от контроллера
 в режиме iButton (Dallas Touch Memory), м до 15
 Удалённость считывателя от контроллера
 в режиме Wiegand, м до 100
 Подтверждение считывания карты: сигнал зуммера, двухцветный светодиод
 Индикация: внутренняя и от внешнего управления
 Напряжение питания постоянного тока, В 12
 Потребление тока в режиме ожидания карты, мА не более 40
 Размеры, мм 85x44x18

7. КОМПЛЕКТ ПОСТАВКИ

Считыватель **MATRIX-II (мод. MF-I)** .. 1 шт.
 Заглушки 2 шт.
 Шуруп 3x30 2 шт.
 Дюбель 2 шт.
 Руководство по эксплуатации 1 шт.

8. УСЛОВИЯ ЭКСПЛУАТАЦИИ

Температура окружающей среды: от - 40°C до +50°C
 Относительная влажность воздуха: не более 98% при 25°C
 При изменении условий эксплуатации технические характеристики изделия могут отличаться от номинальных значений.
 Считыватель предназначен для эксплуатации в условиях отсутствия: атмосферных осадков, прямых солнечных лучей, песка, пыли и конденсации влаги.

9. ПРАВИЛА ТРАНСПОРТИРОВАНИЯ И ХРАНЕНИЯ

Изделие в упакованном виде может транспортироваться в крытых транспортных средствах любого вида при температуре от -50°C до $+50^{\circ}\text{C}$, с защитой его от непосредственного воздействия атмосферных осадков, солнечного излучения и механических повреждений, по правилам перевозки грузов, действующих на соответствующем виде транспорта по ГОСТ 23088-80. Изделие должно храниться в условиях группы Л по ГОСТ 15150-69 (температура от $+5^{\circ}\text{C}$ до $+40^{\circ}\text{C}$, относительная влажность до 80%). Срок хранения 5 лет.

10. РЕАЛИЗАЦИЯ И УТИЛИЗАЦИЯ

Реализация. Реализация изделия производится через торговую сеть. При этом наличие лицензии или специальных разрешений у продавца на торговлю данным товаром не требуется.

Утилизация. Отслужившие свой срок изделия следует сдавать на экологически чистую рекуперацию отходов. Не выбрасывайте электронные изделия в бытовой мусор!



11. ГАРАНТИЙНЫЕ ОБЯЗАТЕЛЬСТВА

Гарантийный срок эксплуатации 12 месяцев со дня продажи.

Основания для прекращения гарантийных обязательств:

- нарушение настоящего Руководства;
- наличие механических повреждений;
- наличие следов воздействия влаги и агрессивных веществ;
- наличие следов неквалифицированного вмешательства в электрическую схему устройства.

В течение гарантийного срока Изготовитель бесплатно устраняет неисправности, возникшие по его вине, или заменяет неисправное изделие.

Срок службы изделия 6 лет.